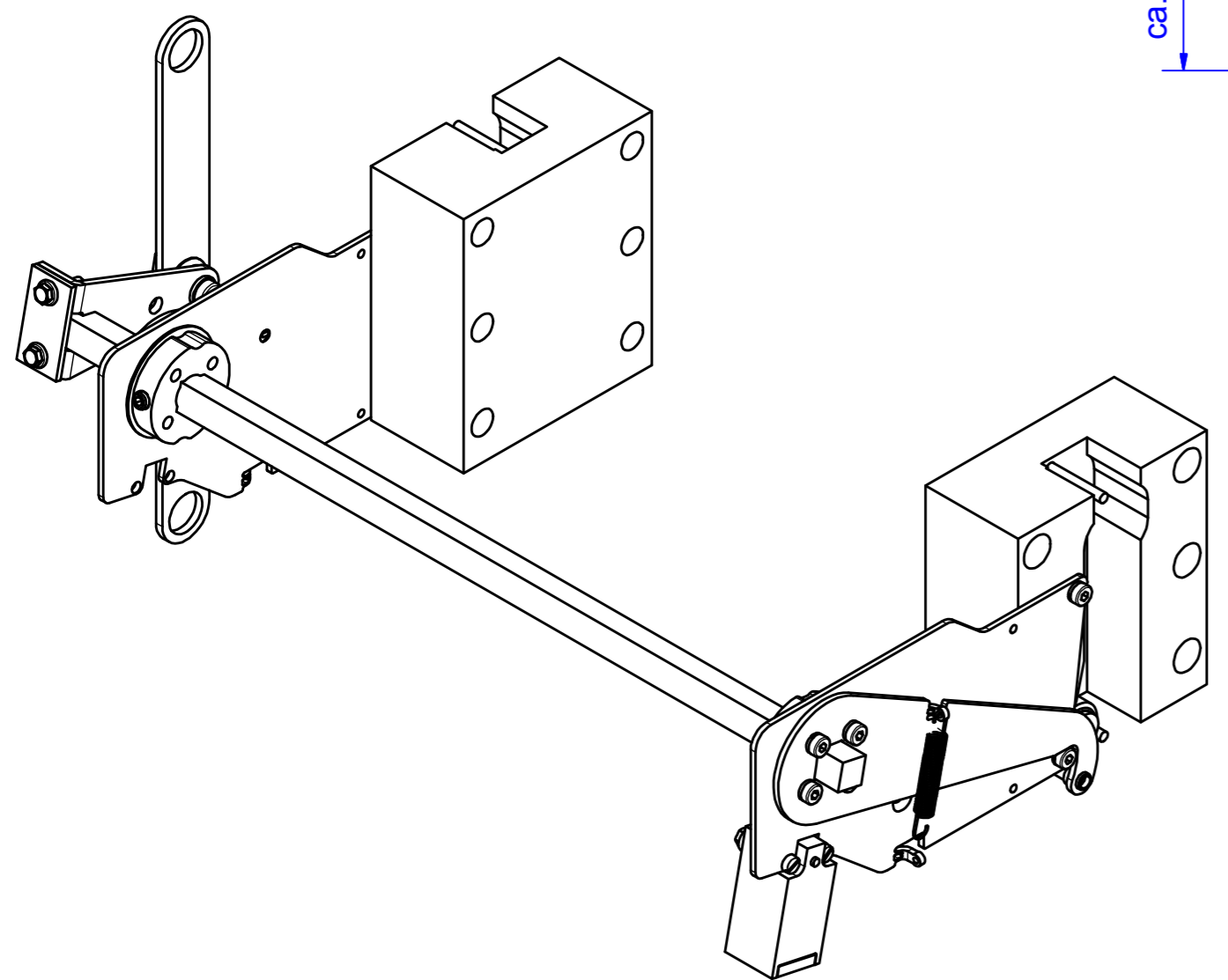
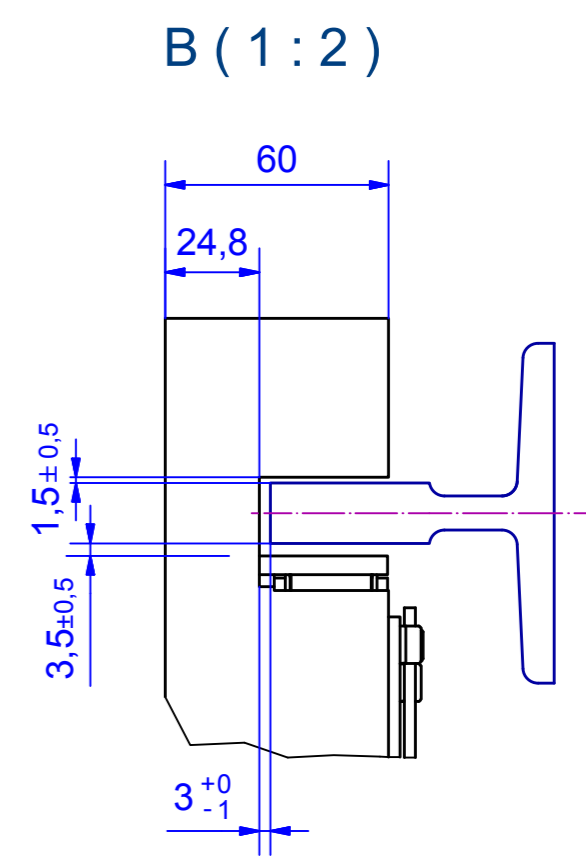
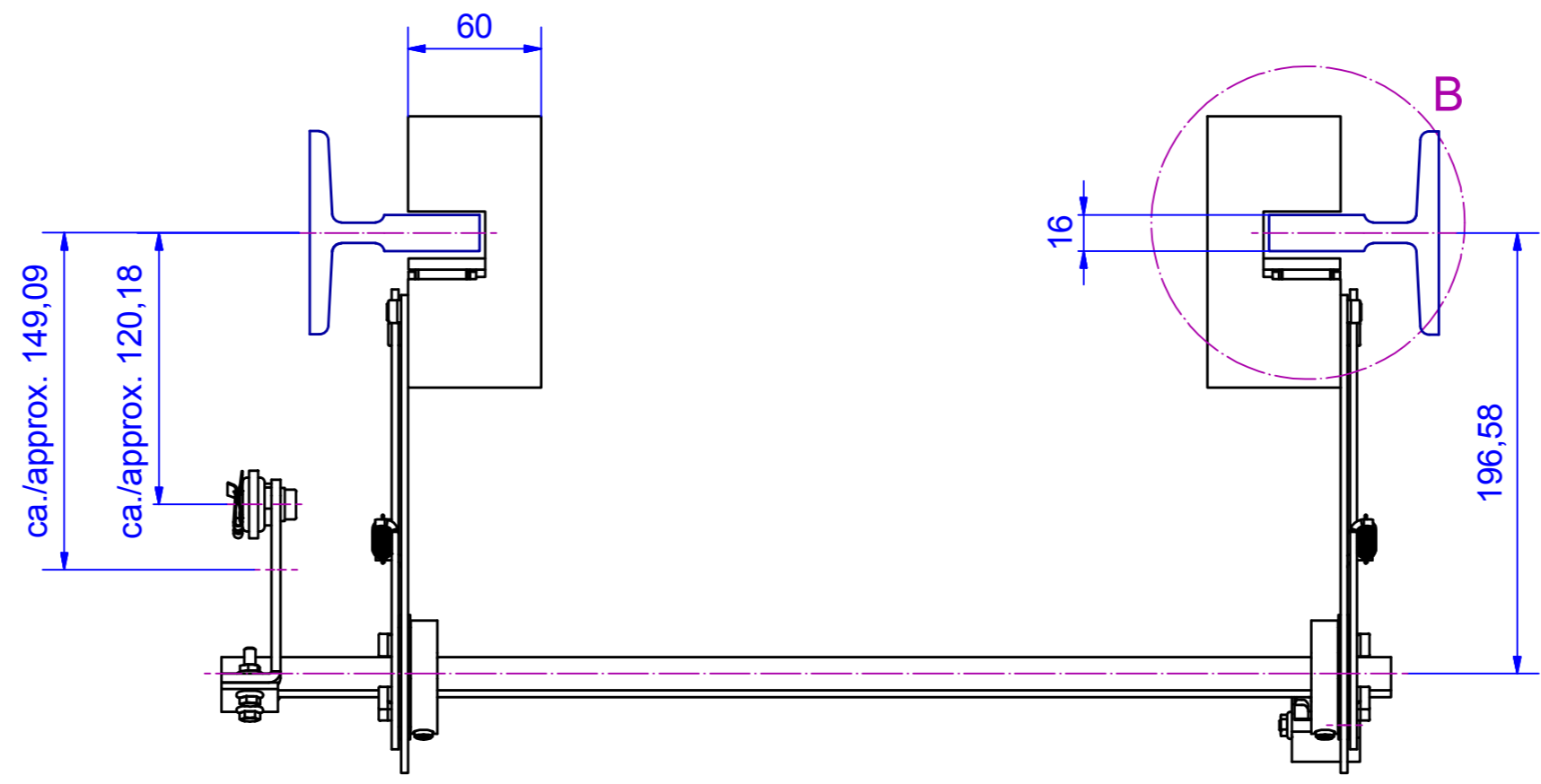
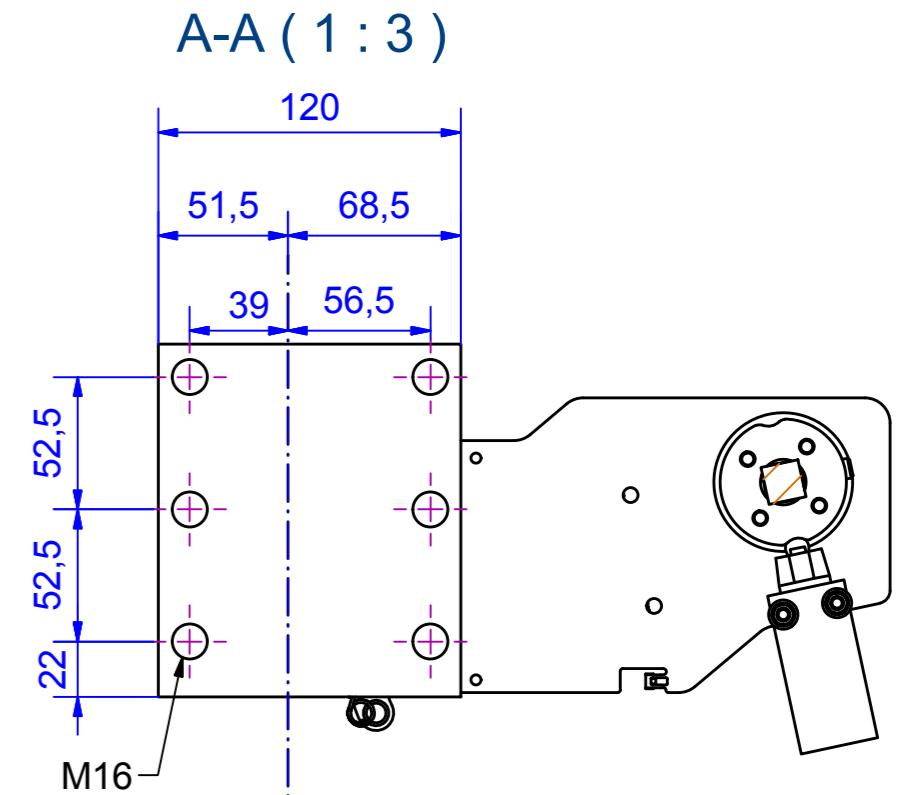
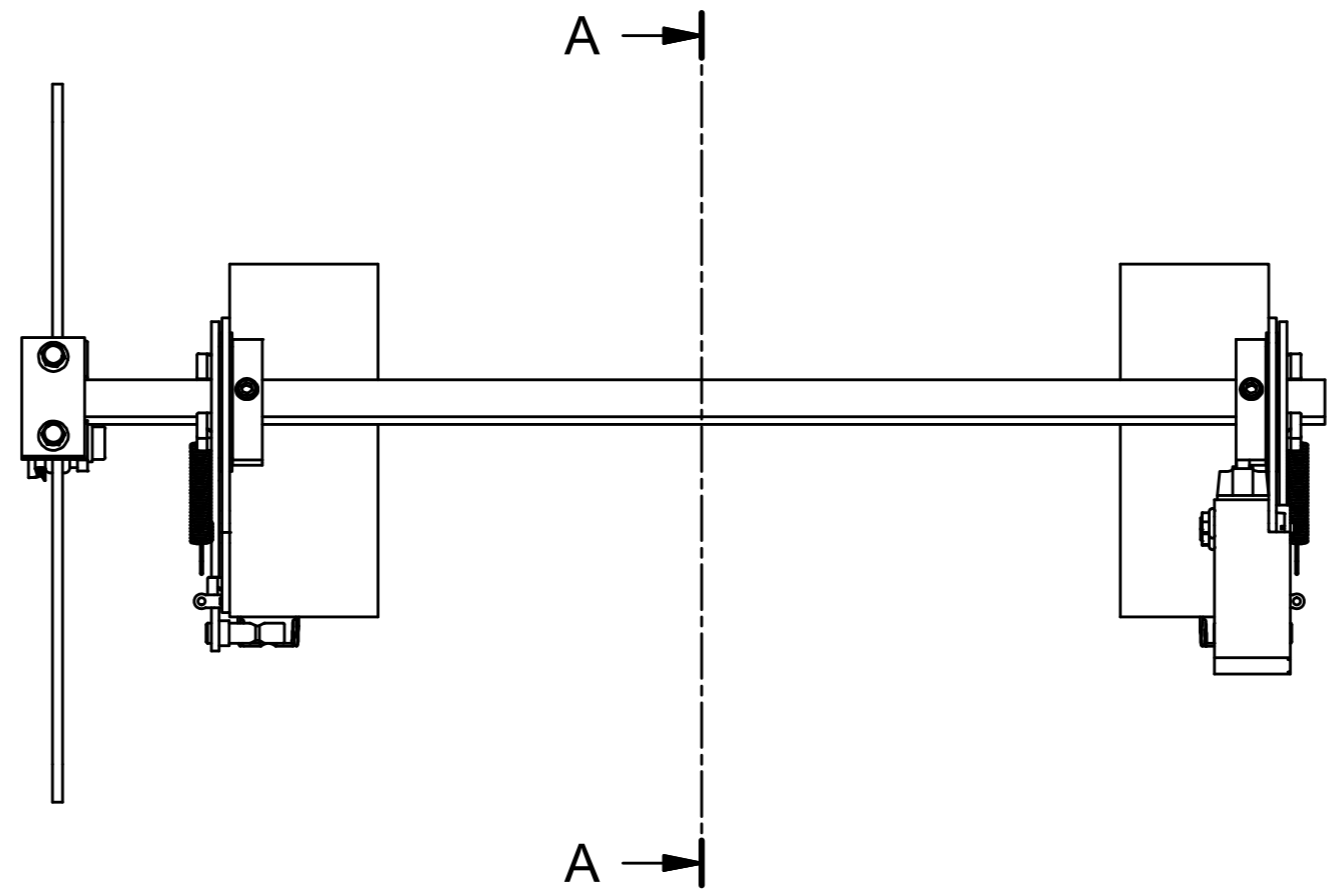
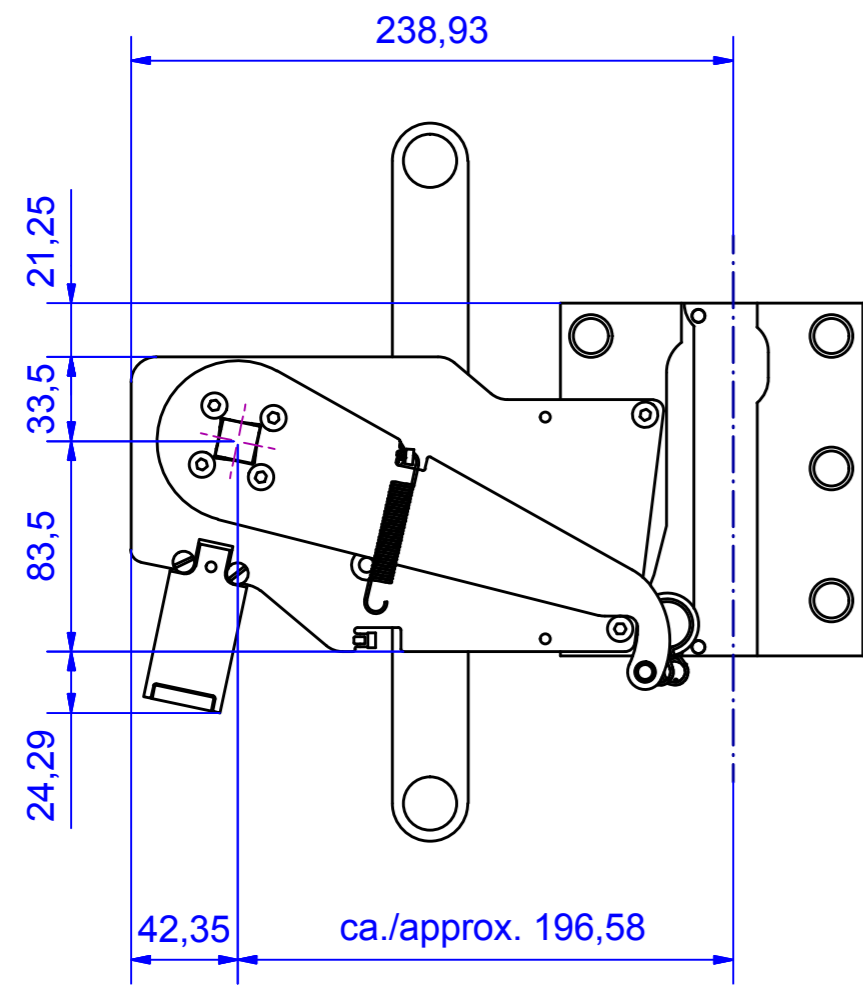


8 7 6 5 4 3 2 1

F
E
D
C
B
A



				Kennwort			Werkstoff		Halbzeug	
							Maßstab im Orig. 1:3 (1:2)		Masse(Gewicht)	
				Datum			Name		Benennung	
				Gez. 17.03.2015			Kern		Sperrfangvorr.	
				Gepr.					IT140	
				Ges.					Zeichnungs-Nr.	
				Abt.					TE-IT140	
				Freimaßtoleranz			AUFZUGTECHNOLOGIE		And.	
				DIN 7168			SCHLOSSER		Blatt	
				mittel			A-3872 Amaliendorf		1	
									1 Bl.	
									Inventor drawing 2013 A2	

Vertraulich, alle Rechte vorbehalten ISO 16016
 Weitergabe sowie Vervielfältigung dieses Dokuments, Verwertung und Mitteilung seines Inhalts sind verboten, soweit nicht ausdrücklich gestattet. Zuwiderhandlungen verpflichten zu Schadensersatz. Alle Rechte für den Fall der Patent-, Gebrauchsmuster- oder Geschmacksmustereintragung vorbehalten.

Oberflächen Ra in um ISO 1302
 Allgemeintoleranzen ISO 13920-BF
 Schweißkonstruktionen